

Projecteur d'accentuation et découpe gamme QE

Projecteur Q5E version 3000°K/4000°K

Présentation produit

Les projecteurs LED de la série Q5E ont été développés pour répondre aux exigences de l'éclairage muséographique et architectural.

Rare gamme de projecteurs utilisant un module LED XTM XICATO[®] ARTIST 1300, elle est disponible avec une température de couleur blanc chaud à blanc neutre (3000°K/4000°K), de forte intensité, avec un IRC typique de 97 et un indice de rendu des rouges (R9) typique de 95.

La lumière émise par le module LED couvre le spectre de 400nm à 800nm sans émission dans l'UV, ni dans l'IR.

Le flux lumineux est ajustable manuellement de 0 à 100%.

Le corps optique en aluminium permet un refroidissement passif optimal sans recours à une ventilation forcée.

L'alimentation se fait directement à partir du secteur 230V/50Hz avec fixation sur adaptateur rail 3 allumages ou autre permettant toute souplesse d'utilisation (rail, patère, soclage).

Les projecteurs Q5E sont livrés prêts à fonctionner. Ils peuvent être équipés d'un :

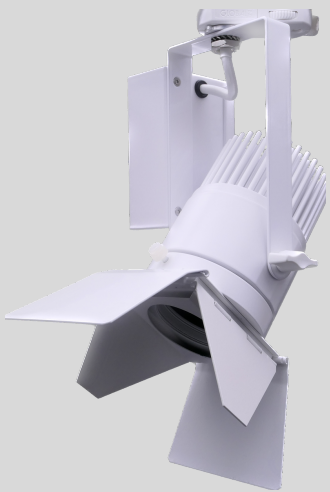
- Cadreur avec un zoom 19°-36° et support gobo 50mm
- Porte filtre
- Volets coupe flux / support de filtres
- Cône basse luminance

Le porte filtre peut recevoir l'accessoirisation de la gamme SNAP de SORAA[®].

Avec ses nombreux accessoires, il permet de s'adapter à toutes les configurations d'éclairage.

Description produit

- Module LED XICATO[®] ARTIST 1300 - 3000°K/4000°K
- CIE CRI : Ra 97 Typique (95min) , R9 : 95 Typique : (90min)
- IES TM-30 : Rf 96, Rg 103
- 1x2 SDCM à 70°C, B0
- Réglage 0-10V (bouton tournant)
- Réglable 0-100%
- Configurable cadreur zoom et projecteur volets et porte filtre (les accessoires sont identiques pour toute la gamme QE)
- Emplacement Gobo d=50mm étanche à la lumière, mise en place sans outils
- Étanche à la poussière, pas de fuite de lumière
- Couteaux de cadrage imperdables
- Compatible SNAP 2" de SORAA[®]
- Tête de cadrage et volets tournants
- Adaptateur rail 3 allumages compatible multistandard, patère ou autre montage
- Lyre pour double serrage
- LED XTM et alimentation remplaçable
- Corps appareil aluminium anodisé noir - lyre métal
- IP20 et conforme à la norme EN 60 598



Caractéristiques produit



Données Générales

Nom du produit	Projecteur accentuation LED Q5E		
Référence	PRSPQ53E		PRSPQ54E
Température de couleur	3000°K		4000°K
Couleur de lumière	Blanc chaud		Blanc neutre
Couleur	Blanc ou Noir	Autres (nous consulter)	
Technologie	LED Xicato Artist® Series 1300		
Montage	Installation sur rail 3 allumages / patère / autres		
Application générale	Musées et espaces d'exposition		
Matière	Aluminium anodisé / acier / plastique		
Indices de protection	IP20 / IK04		
Garantie	5 ans		
Durée de vie	50.000 h L70/B0		

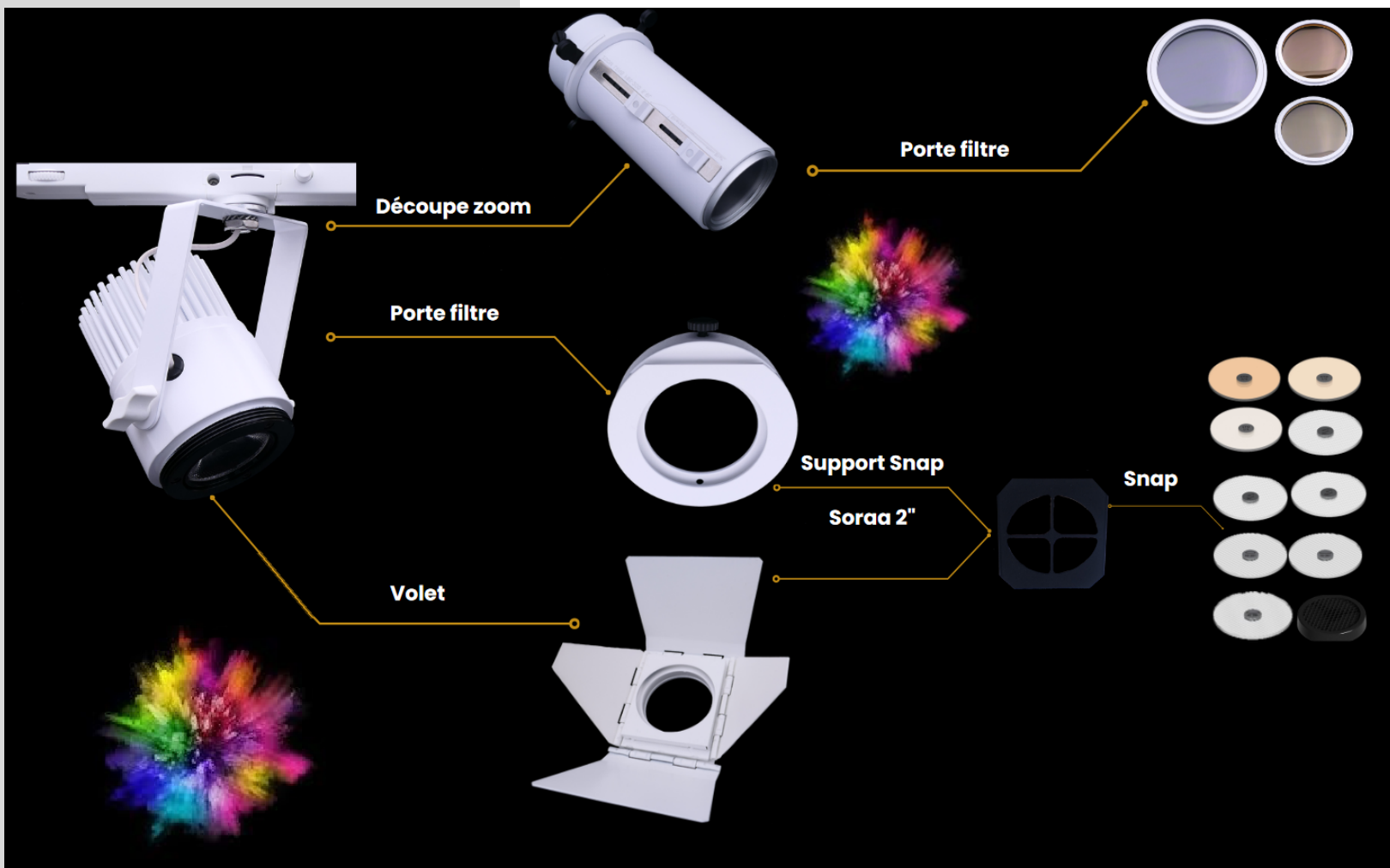
Données Optiques

	Projecteur ponctuel		Projecteur cadreur	
	3000°K	4000°K	3000°K	4000°K
Flux lumineux nominal	1200lm			
Puissance LED	22W			
Efficacité système	54lm/W			
Photométrie à 3 m	700lux	850lux	600lux / 350lux	700lux / 400lux
Angle d'ouverture	22°		19° - 36°	
IRC (RA) Typique	97 typique / 95 min			
R9 Typique	95 typique / 90 min			
Variation SDCM	≤ 1x2			
Groupe de risques photobiologiques	RG1			

Caractéristiques Électriques

Consommation électrique totale	27W
Tension secteur	220 - 240VAC
Protection électrique	Classe II
Dimmable	Oui
Type de contrôle	Potentiomètre (0-100%)

Accessoires de la gamme QE



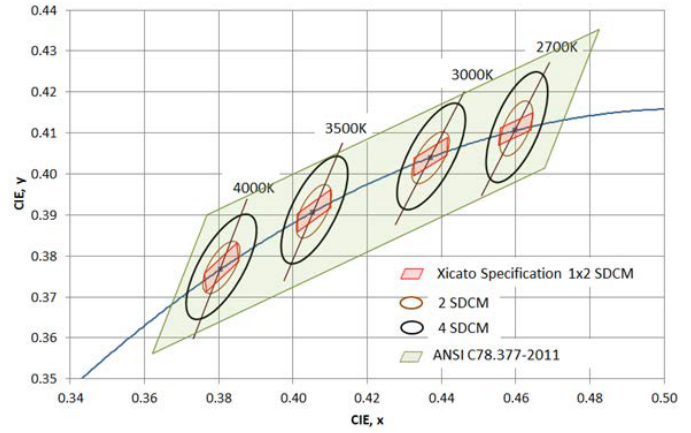
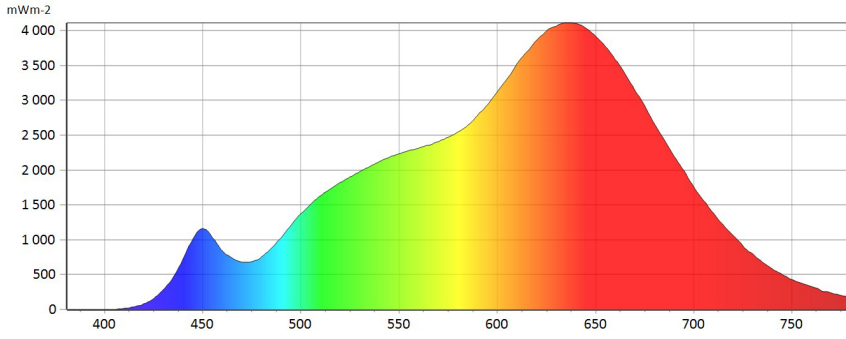
Accessoires	
Référence	Désignation
PRSPQ7E01	Découpe zoom cadreur 19°-36°
PRSPQL02	Support de SNAP SORAA 2" pour Q5E
PRSPQ7E03	Support de filtre série Q5E
PRSPQ7E04	Volet / Support filtre série Q5E
PRSPQ7E010	Filtre diffusion pour Q7E01
PRSPQ7E011	Filtre 1/4 CTO pour Q7E01
PRSPQ7E012	Filtre 1/2 CTO pour Q7E01

Accessoires SNAP 2" pour support de SNAP	
Référence	Désignation
LDSO00319	Filtre couleur - 3/4 CTO - 4000°K vers 2700°K
LDSO00321	Filtre couleur - 1/2 CTO - 4000°K vers 3000°K
LDSO00323	Filtre couleur - 1/4 CTO - 4000°K vers 3500°K
LDSO00325	Diffuseur rond 25°
LDSO00327	Diffuseur rond 36°
LDSO00329	Diffuseur rond 60°
LDSO00331	Diffuseur ovale 10° x 25°
LDSO00333	Diffuseur ovale 10° x 36°
LDSO03259	Diffuseur ovale 10° x 60°
LDSO00339	Nid d'abeilles

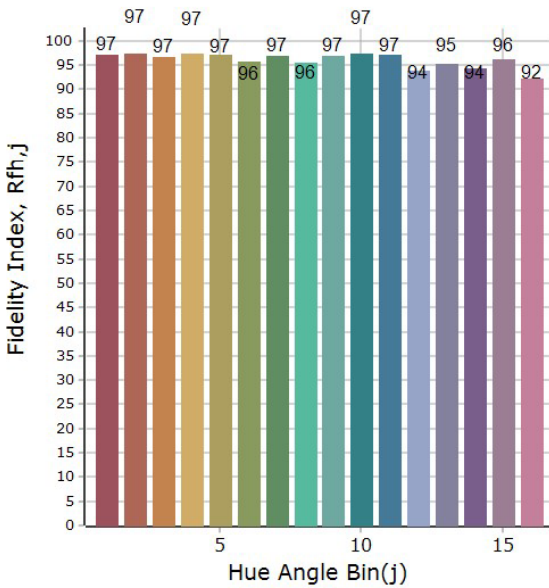
Colorimétrie LED XICATO ARTIST SERIES 3000° K

Color Consistency

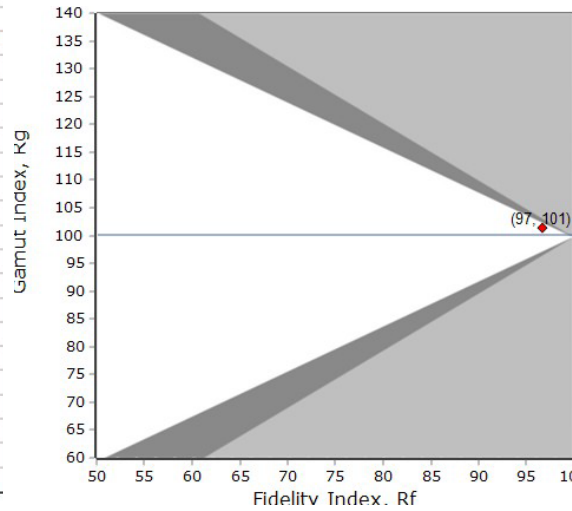
Spectral Power Distribution



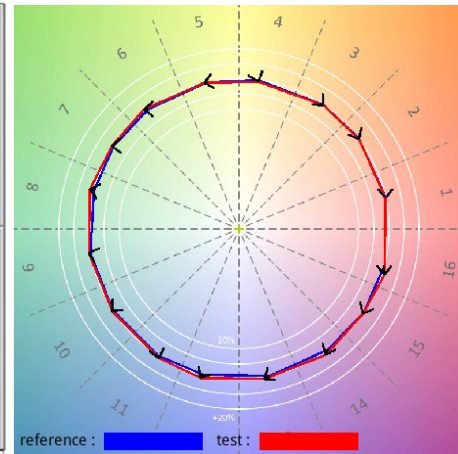
CIE CRI Color Metrics



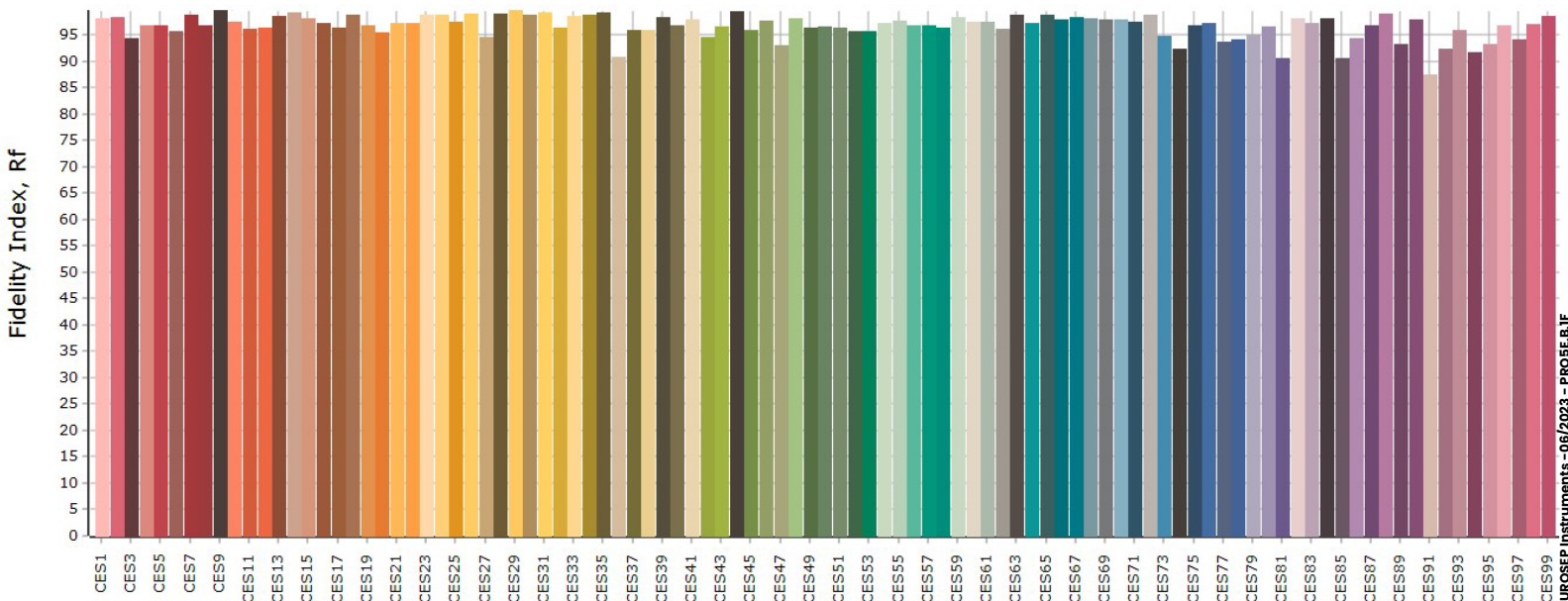
Rf, Rg



Color Vector Graphic



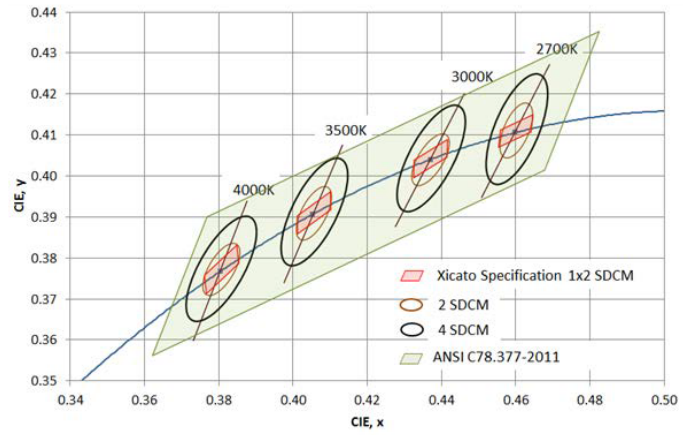
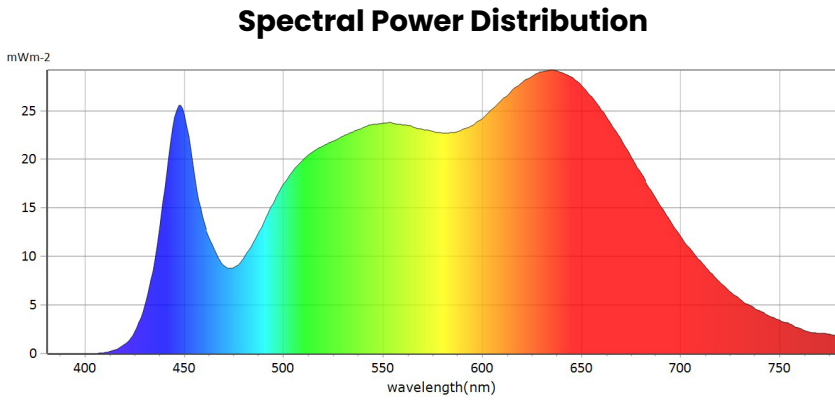
IES TM-30 Color Metrics



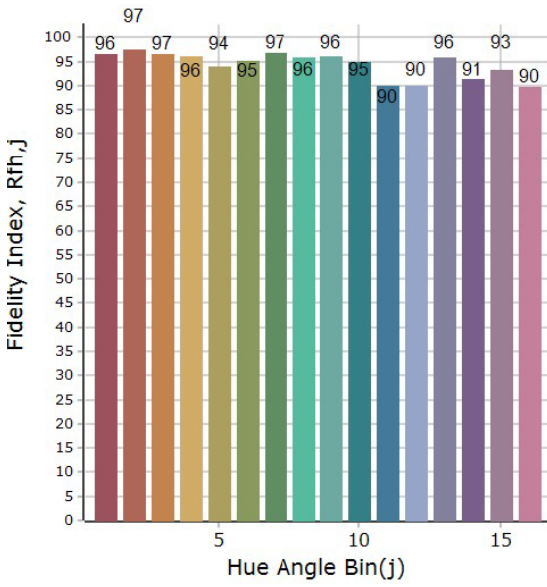
Les valeurs des graphiques sont données à titre indicatif, variant autour de la valeur typique.

Colorimétrie LED XICATO ARTIST SERIES 4000° K

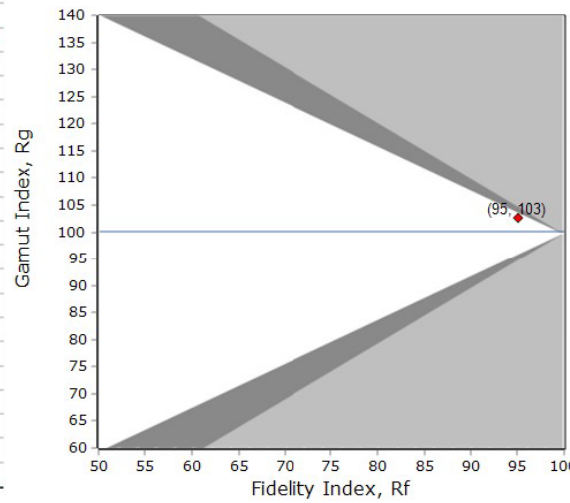
Color Consistency



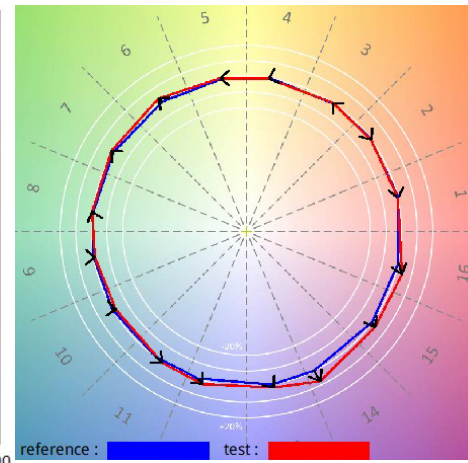
CIE CRI Color Metrics



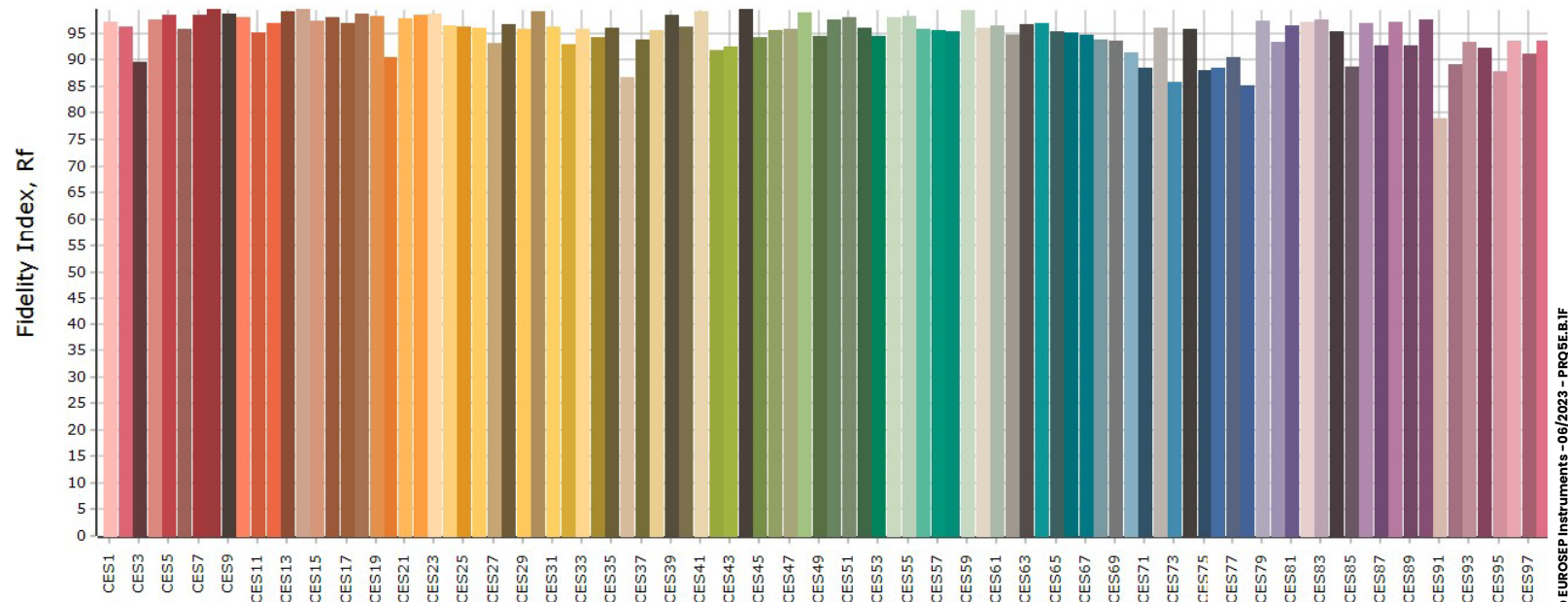
Rf, Rg



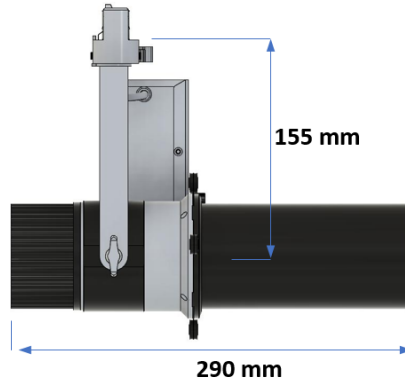
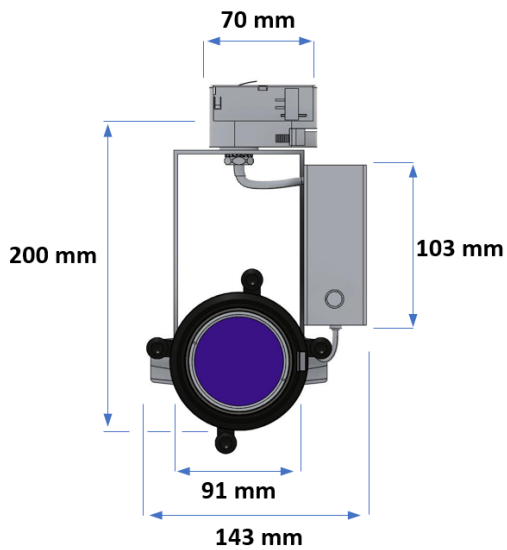
Color Vector Graphic



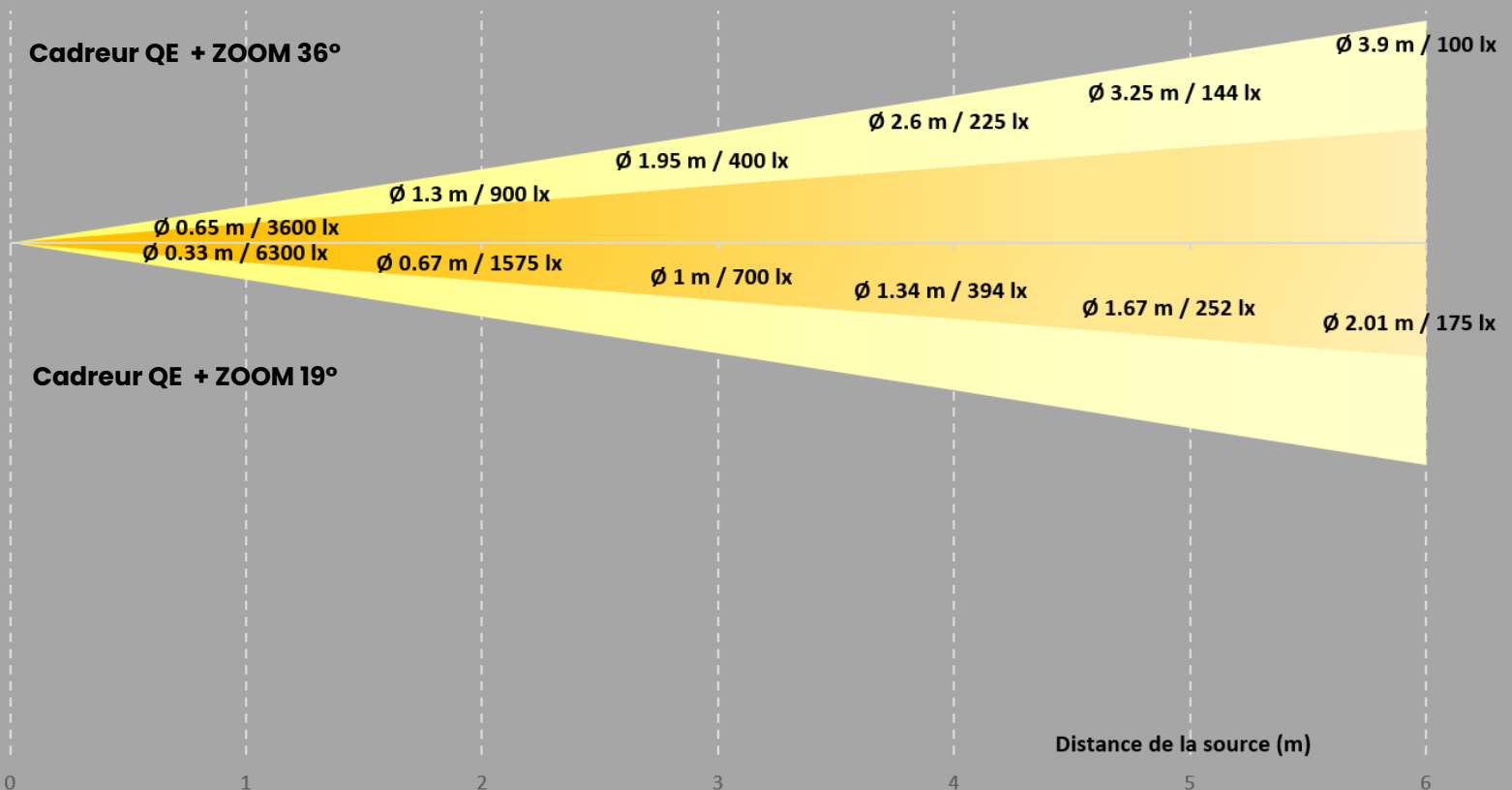
IES TM-30 Color Metrics

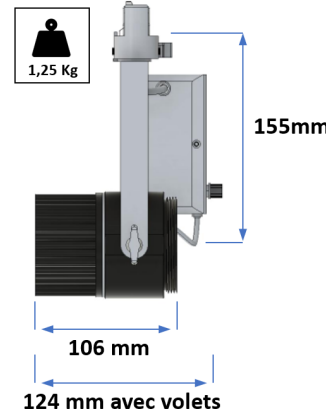
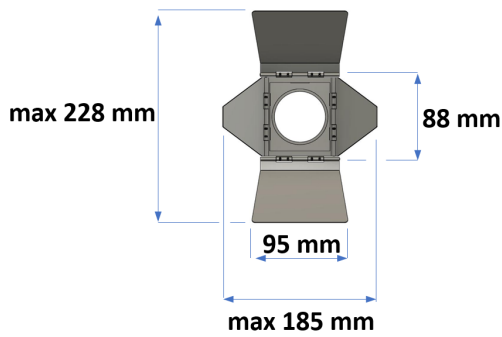
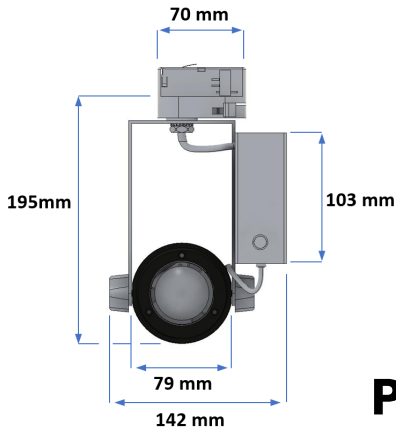


Les valeurs des graphiques sont données à titre indicatif, variant autour de la valeur typique.



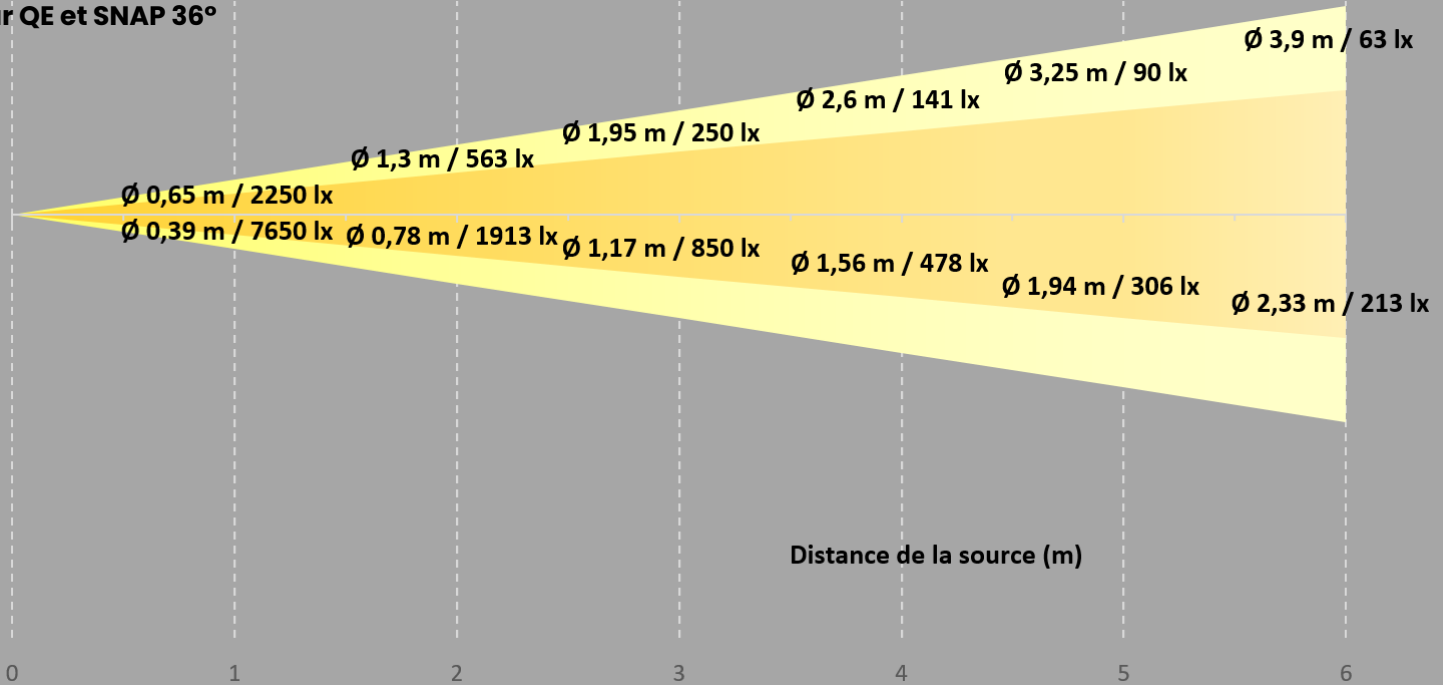
Photométrie du cadreur QE + ZOOM 19° - 36°





Photométrie du projecteur QE + SNAP

Projecteur QE et SNAP 36°



Projecteur QE et SNAP 60°

